

Regenwasser-Flachtank Platin

Flach! Stabil! Preiswert!

Weniger Aushub! Weniger Arbeit! Weniger Kosten!

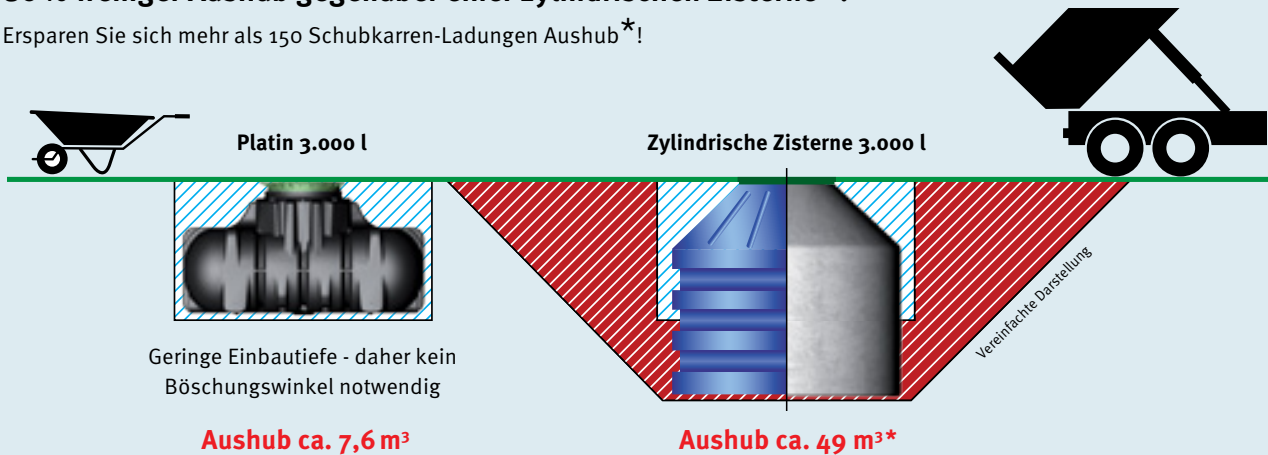
Markenqualität von GRAF – vergleichen Sie!

- Minimale Einbautiefe, dadurch geringe Einbauzeit und -kosten
- PKW-befahrbar
- Grundwasserstabil



80% weniger Aushub gegenüber einer zylindrischen Zisterne*.

Ersparen Sie sich mehr als 150 Schubkarren-Ladungen Aushub*!



* Ausgehend von einer stehenden, zylindrischen Zisterne mit Nutzvolumen 3.000 Liter, einer Höhe von 1,90 m und einem Durchmesser von 2,20 m. Berechnung des Aushubs unter Berücksichtigung einer Grubensohle von 10 cm, einem seitlichen Arbeitsraum von 50 cm sowie einer Böschung mit 45° Neigung gemäß DIN 4124.

Tankeinbau? Das kann ich selbst!

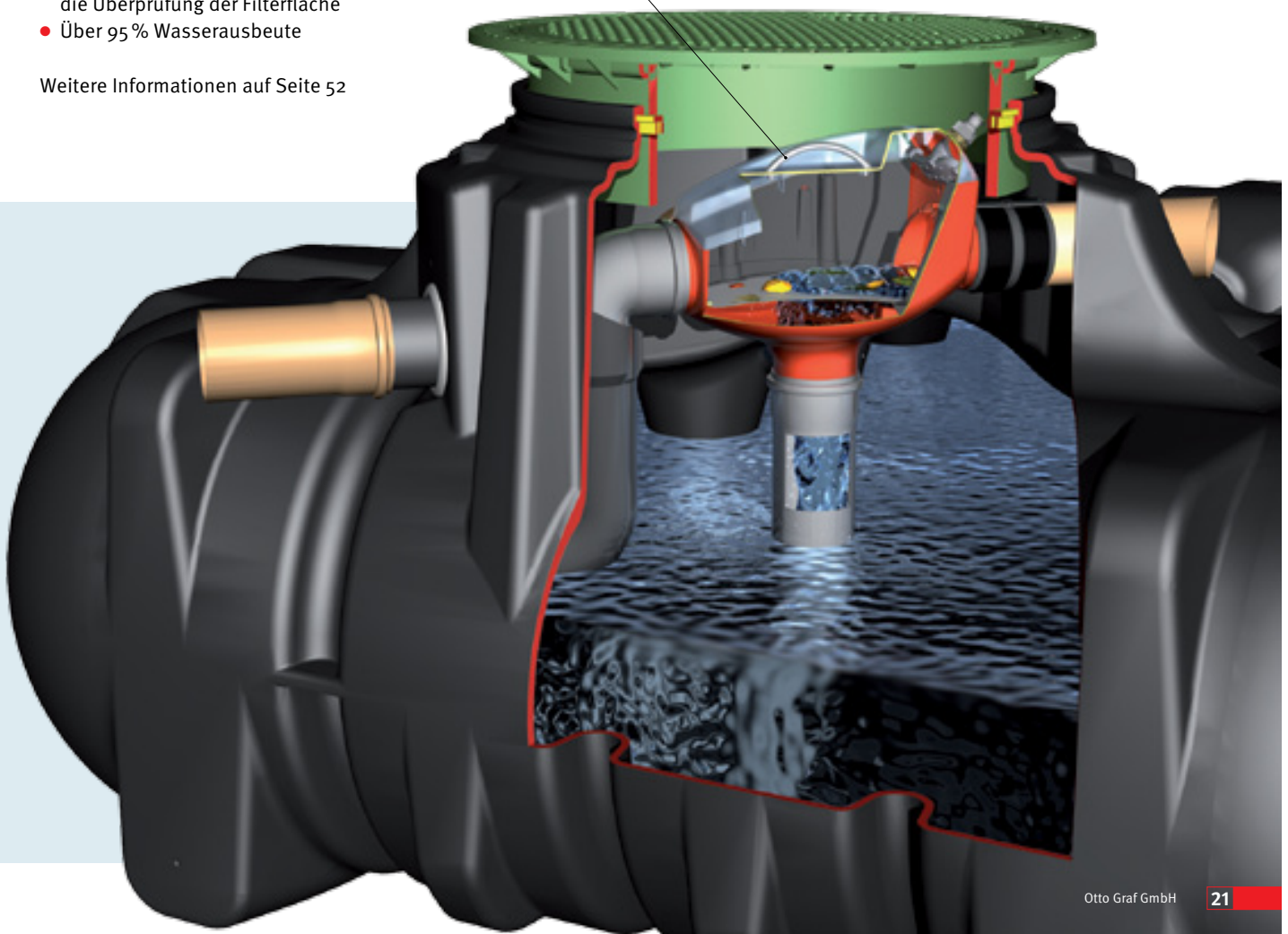


Integrierte Profi-Filtertechnik

Der GRAF Minimax-Pro Filter (patentiert) ist speziell für den Einsatz im GRAF Flachtank Platin konzipiert.

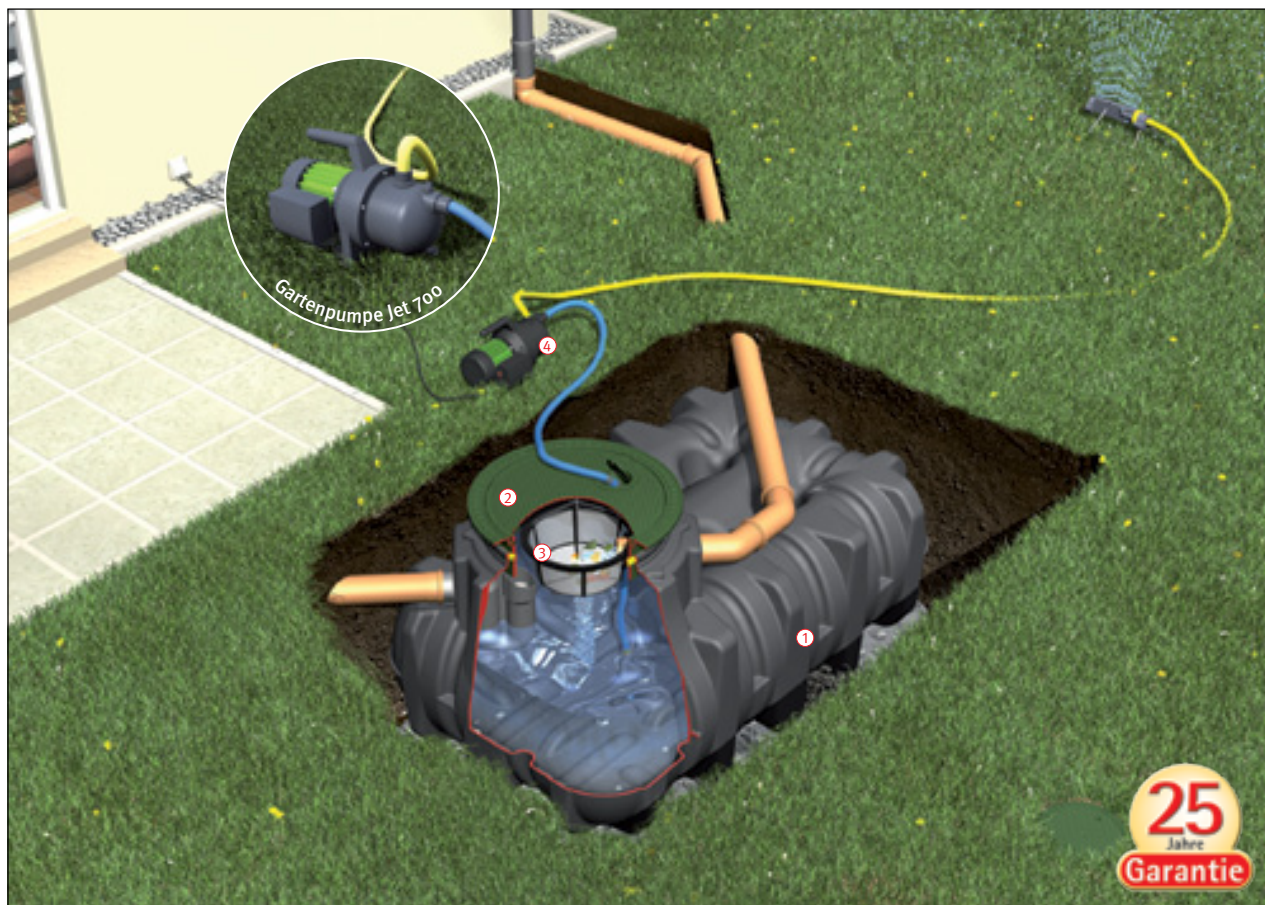
- Platzsparende Filtertechnik im Tank integriert
- Wartungsarm, da selbstreinigend
- Optional mit Reinigungseinheit Intern
- Transparenter Deckel erleichtert die Überprüfung der Filterfläche
- Über 95 % Wasserausbeute

Weitere Informationen auf Seite 52



Platin Komplettpaket Garten-Jet

Die preiswerte Komplettlösung



Platin Komplettpaket Garten-Jet

- Preiswerte Komplettlösung
- Integrierte Filtertechnik (100 % Wasserausbeute)
- Montagefreundlich durch Modulteknik
- Einfache Installation und bequeme Wasserentnahme durch Wasseranschlussbox (vorbereitet für handelsübliche Schlauchkupplung)

Q **Webcode** G1220

Lieferumfang

- ① Flachtank Platin
- ② Tankabdeckung Teleskop-Domschacht Mini begehbar, stufenlos teleskopierbar von 455 – 655 mm Erdüberdeckung oder Teleskop-Domschacht Guss PKW-befahrbar, stufenlos teleskopierbar von 455 – 755 mm Erdüberdeckung
- ③ Platin Ausbaupaket 2 bestehend aus:
 - Filterkorb Intern inkl. Aufhängung
 - Überlaufsiphon, Kleintierschutz
- ④ Technikpaket Garten-Jet best. aus:
 - Gartenpumpe Jet 700 (Seite 62)
 - Wasseranschlussbox Intern und Extern (vorbereitet für handelsübliche Schlauchkupplung, Seite 65)
 - Pumpenanschlusset mit 1 m PVC-Schlauch
 - Ansaugset mit 12,5 m Saugschlauch 25 mm (1")



Mit Tankabdeckung begehbar

Inhalt [Liter]	Best.-Nr.
1.500	390100
3.000	390101
5.000	390102
7.500	390103



Mit Tankabdeckung PKW-befahrbar

Inhalt [Liter]	Best.-Nr.
1.500	390200
3.000	390201
5.000	390202
7.500	390203

Platin Komplettpaket Garten-Komfort

Die komfortable Lösung mit Automatik-Tauchpumpe



Regenwassernutzung ▶ Flachtank Platin



Platin Komplettpaket Garten-Komfort

- Hoher Bedienungskomfort – Pumpe schaltet automatisch an und aus
- Integrierte Filtertechnik (100 % Wasserausbeute)
- Montagefreundlich durch Modulteknik
- Einfache Installation und bequeme Wasserentnahme durch Wasseranschlussbox (vorbereitet für handelsübliche Schlauchkupplung)

Q **Webcode** G1221

Lieferumfang

- ① Flachtank Platin
- ② Tankabdeckung Teleskop-Domschacht Mini begehbar, stufenlos teleskopierbar von 455 – 655 mm Erdüberdeckung oder Teleskop-Domschacht Guss PKW-befahrbar, stufenlos teleskopierbar von 455 – 755 mm Erdüberdeckung
- ③ Platin Ausbaupaket 2 bestehend aus:
 - Filterkorb Intern inkl. Aufhängung
 - Überlaufsiphon, Kleintierschutz
- ④ Technikpaket Garten-Komfort best. aus:
 - Automatik-Tauchpumpe Integra INOX (Seite 63)
 - Wasseranschlussbox Intern und Extern (vorbereitet für handelsübliche Schlauchkupplung, Seite 65)
 - Schwimmende Ansaugarmatur mit Feinfilter und Schlauch
 - 10 m Druckschlauch 25 mm (1")



Mit Tankabdeckung begehbar

Inhalt [Liter]	Best.-Nr.
1.500	390105
3.000	390106
5.000	390107
7.500	390108



Mit Tankabdeckung PKW-befahrbar

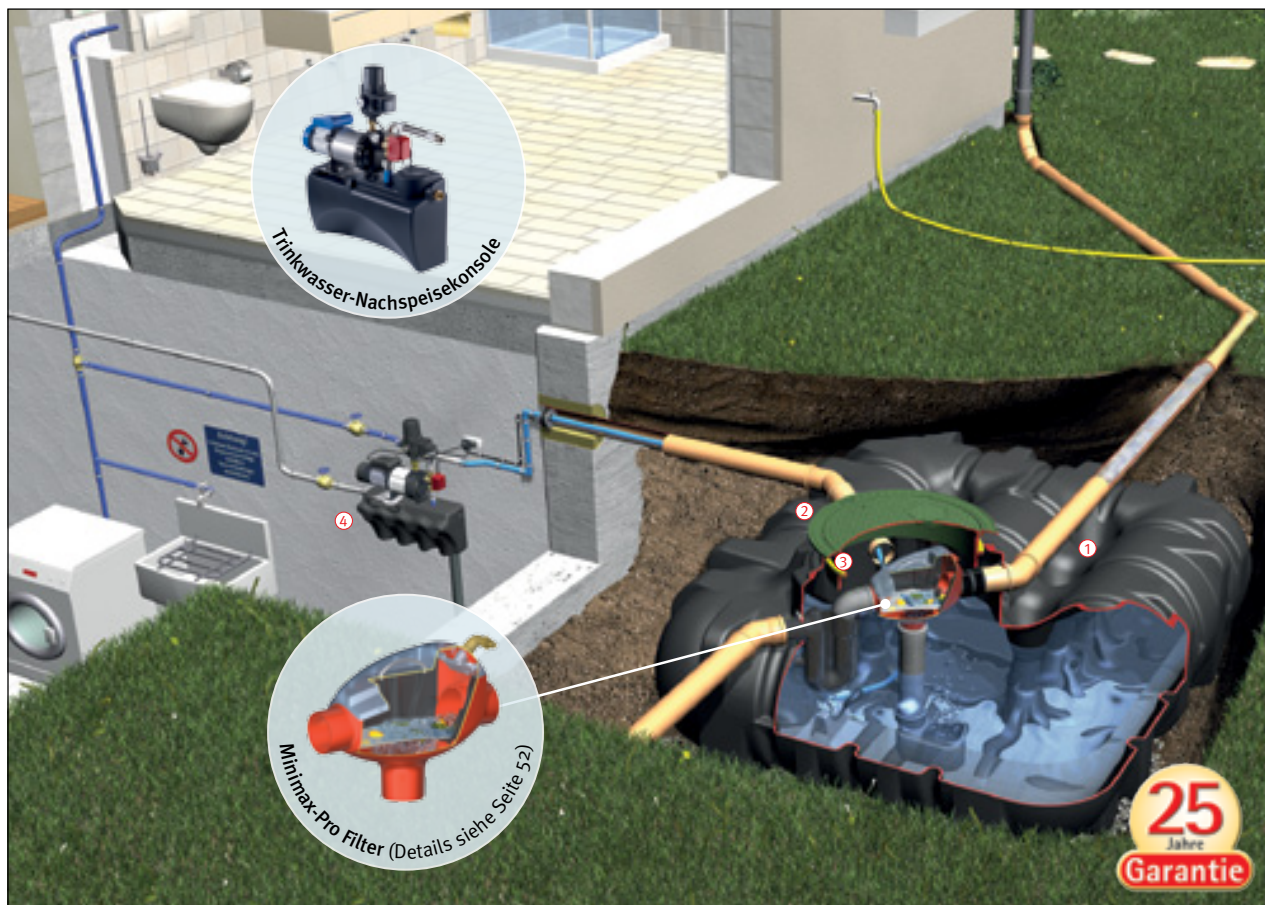
Inhalt [Liter]	Best.-Nr.
1.500	390205
3.000	390206
5.000	390207
7.500	390208



Einbauanleitungen und Maßblätter unter www.graf.info

Platin Komplettpaket Eco-Plus

Die preiswerte Komplettlösung für die Garten- und Hausnutzung



Platin Komplettpaket Eco-Plus

- Preiswerte Komplettlösung
- Patentierte Filtertechnik
- Hausinterne Trinkwassernachspeisung
- Montagefreundlich durch Modultechnik
- Schwimmerschaltersteuerung
- Nur ein Deckel an der Oberfläche sichtbar

Q Webcode G1222

Lieferumfang

- ① Flachtank Platin
- ② Tankabdeckung Teleskop-Domschacht Maxi begehbar, stufenlos teleskopierbar von 455 – 755 mm Erdüberdeckung oder Teleskop-Domschacht Guss PKW-befahrbar, stufenlos teleskopierbar von 455 – 755 mm Erdüberdeckung
- ③ Platin Ausbaupaket 3 bestehend aus:
 - Minimax-Pro Filter Intern (patentiert, selbstreinigend)
 - Beruhigtem Zulauftopf, Überlaufsi-phon, Schnellmontage-Manschette Spannfix
- ④ Technikpaket Eco-Plus bestehend aus:
 - Trinkwasser-Nachspeisekonsole (Seite 60)
 - Schwimmende Ansaugarmatur mit Feinfilter und Schlauch
 - Mauerdurchführung DN 100
 - Beschriftungsset
 - PE-Saugrohr 25 mm (1"), Länge 12 m
 - V2A Switch Control



Mit Tankabdeckung begehbar

Inhalt [Liter]	Best.-Nr.
3.000	390110
5.000	390111
7.500	390112

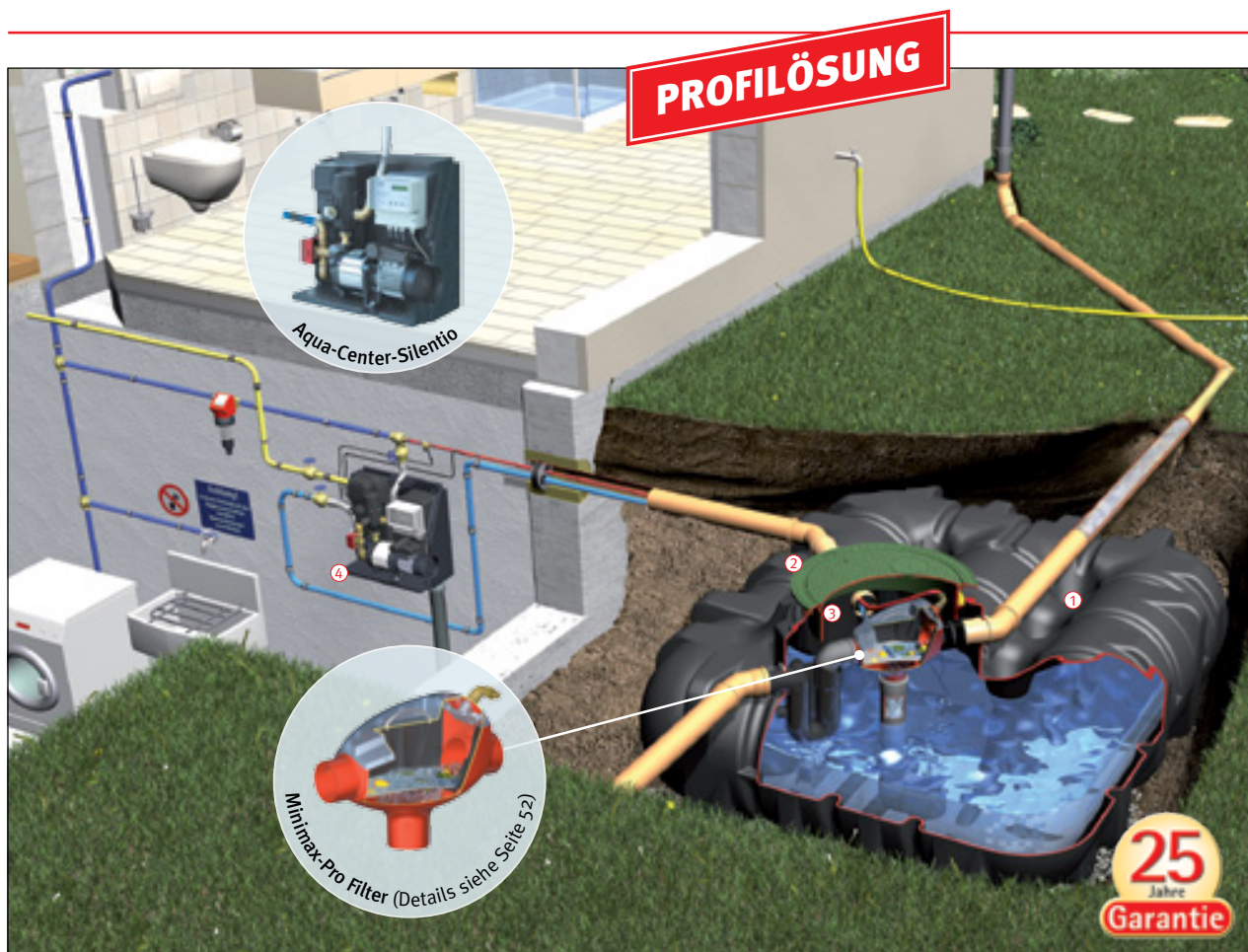


Mit Tankabdeckung PKW-befahrbar

Inhalt [Liter]	Best.-Nr.
3.000	390210
5.000	390211
7.500	390212

Platin Komplettpaket Professionell

Die perfekte Komplettlösung für die Garten- und Hausnutzung



Platin Komplettpaket Professionell

- Profilösung mit patentierter Filtertechnik
- Flüsterleiser Betrieb durch geräuschgekapselte Systemsteuerung
- Hausinterne Trinkwassernachspeisung
- Montagefreundlich durch Modultechnik
- Microprozessorsteuerung
- Digitale Füllstandsanzeige
- Automatische Spülintervalle des Nachspeisebehälters und des Filters
- Nur ein Deckel an der Oberfläche sichtbar

Q Webcode G1223

Lieferumfang

- ① Flachtank Platin
- ② Tankabdeckung Teleskop-Domschacht Maxi begehbar, stufenlos teleskopierbar von 455 – 755 mm Erdüberdeckung oder Teleskop-Domschacht Guss PKW-befahrbar, stufenlos teleskopierbar von 455 – 755 mm Erdüberdeckung
- ③ Platin Ausbaupaket 3 bestehend aus:
 - Minimax-Pro Filter Intern (patentiert, selbstreinigend)
 - Beruhigtem Zulauftopf, Überlaufsiphon, Schnellmontage-Manschette Spannfix
- ④ Technikpaket Professionell best. aus:
 - Trinkwasser-Nachspeisemodul Aqua-Center-Silentio (Seite 61)
 - Schwimmende Ansaugarmatur mit Feinfilter und Schlauch
 - Mauerdurchführung DN 150
 - Filter-Reinigungseinheit Intern
 - Filter-Reinigungsautomatik
 - Rückspülfeinfilter
 - Beschriftungsset
 - PE-Saugrohr 25 mm (1"), Länge 12 m



Mit Tankabdeckung begehbar

Inhalt [Liter]	Best.-Nr.
3.000	390115
5.000	390116
7.500	390117



Mit Tankabdeckung PKW-befahrbar

Inhalt [Liter]	Best.-Nr.
3.000	390215
5.000	390216
7.500	390217



Einbauanleitungen und Maßblätter unter www.graf-online.de